

ST-R3S F10 E



Qmax 110 m³/h - 1833 l/min (484 USgpm) - Hmax 38 m (125 ft)

Codice 10026594



Dati di prodotto

Bocca aspirazione
Filettata - 3" ISO 228 (BSP)

Bocca mandata
Filettata - 3" ISO 228 (BSP)

Qmax
110 m³/h - 1833 l/min (484 USgpm)

Hmax
38 m (125 ft)

Passaggio solidi
63 mm (2"1/2)

Peso
192 kg (423 lb)

Foto indicativa del prodotto

Pompa centrifuga autoadescente per acque reflue

Caratteristiche

Le pompe centrifughe autoadescenti della serie ST-R vengono impiegate in applicazioni dove è richiesta una rapida capacità d'innescamento da altezze di aspirazione impegnative unite alla possibilità di trasferire e gestire fluidi inquinati, carichi e abrasivi con corpi solidi in sospensione. Il sistema è basato su un corpo pompa ispezionabile che funge anche da serbatoio d'acqua consentendo un primo rapido innesco senza sistemi ausiliari, semplificando la gestione dell'impianto e riducendone i tempi per la manutenzione.

Le pompe centrifughe autoadescenti ST-R sono progettate per agevolare le operazioni di disintasamento in campo, per garantire una manutenzione facilitata e alti livelli di affidabilità. Attraverso il portellone d'ispezione anteriore è possibile accedere a tutte le parti interne senza scollegare le tubazioni e senza rimuovere la pompa dall'impianto.

Applicazioni

Depurazione:

sollevamento acque di scarico anche se inquinate, calde, sabbiose, fangose, corrosive o contenenti corpi solidi; dosatura liquidi neutralizzanti; evacuazione od estrazione di fanghi da decantazione.

Industria:

liquidi limpidi, torbidi, sabbiosi, fangosi, neutri, alcalini; idrocarburi a bassa viscosità; latte di calce, soda; travaso, lavaggio, raffreddamento, circolazione, abbattimento fumi.

Agricoltura:

irrigazione a scorrimento; ossigenazione liquami; travaso e spargimento liquami o fertilizzanti liquidi; distribuzione mangimi liquidi; travaso mosti; lavaggio.

Vantaggi

1) Autoinnescamento rapido

Senza valvola di fondo fino ad una altezza di 7,5 m (24.5 ft)

2) Alta resistenza

Ai liquidi abrasivi e alle acque torbide e sabbiose

3) Girante semiaperta

Fusione ad alto spessore resistente agli urti

4) Piatti di usura

Facilmente sostituibili

5) Facile manutenzione

Coperchio frontale removibile per accesso diretto a tutte le parti interne senza necessità di smontaggio tubazioni. Coperchio completo di valvola di sovra pressione tarata a 6 bar da 1/2"

6) Due camere a olio separate

Una per la tenuta meccanica e una per i cuscinetti

Varisco S.r.l. ha certificato il proprio Sistema di Gestione Qualità, Ambiente e Sicurezza in accordo con i requisiti dello standard internazionale ISO 9001-14001-45001, riconosciuto dal Lloyd Register.

ST-R3S F10 E

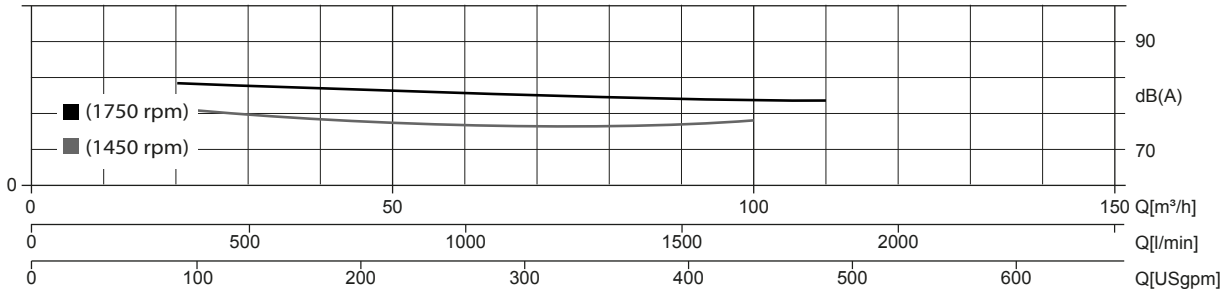
CURVE PRESTAZIONALI

Collaudo a norma **UNI EN ISO 9906 - livello 2B**
 Liquido di prova: **acqua pulita, densità 1.000 kg/m³**
 Passaggio solidi sferici: **D. 63 mm (2"1/2)**

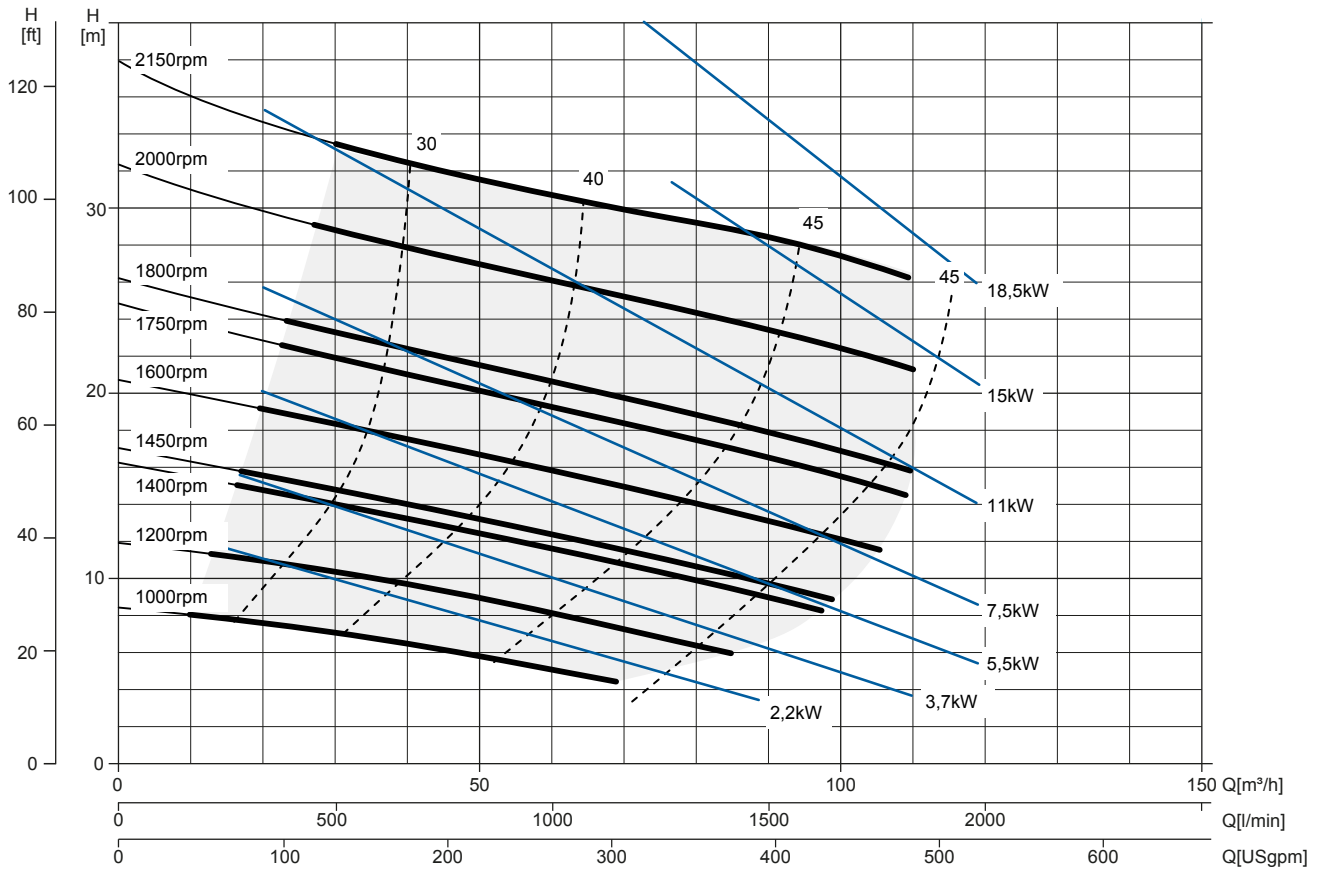
Tempo di innescamento a 1450 rpm: **14 s (da 2 m)**
 Potenza assorbita: **5,5 kW - 50 Hz**

Curva rumorosità

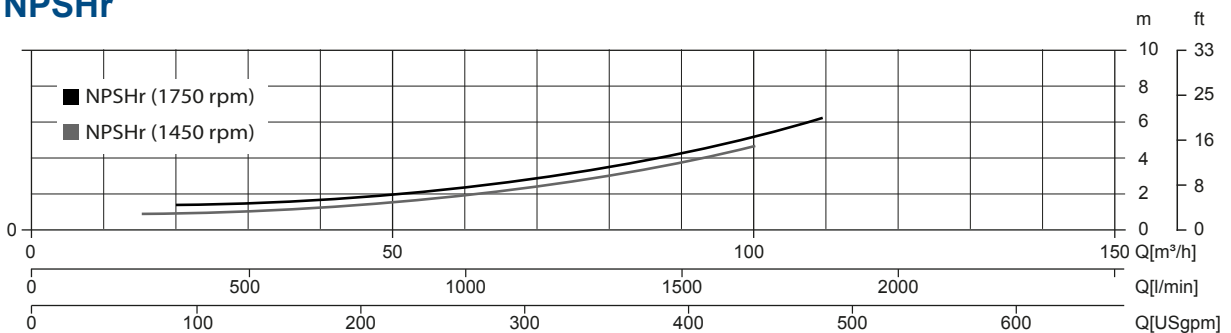
dB(A)=max livello sonoro ad 1 m



Curva Multipla



Curva NPSHr



ST-R3S F10 E

DATI TECNICI

Pompa

Modello pompa	ST-R3S F10 E
Qmax [2,150 rpm]	110 m ³ /h - 1833 l/min (484 USgpm)
Hmax [2,150 rpm]	38 m (125 ft)
Bocca aspirazione	Filettata - 3" ISO 228 (BSP)
Bocca mandata	Filettata - 3" ISO 228 (BSP)
Tipo girante	Semiaperta, 2 pale
Passaggio solidi	63 mm (2"1/2)
Corpo	Ghisa sferoidale EN 1563 EN-GJS-400
Girante	Acciaio inox ASTM A351 CF3M
Piatti di usura	Acciaio inox ASTM A351 CF3M
Valvola di non ritorno	a clapet, FKM
Albero	Acciaio inox SAF 2507 EN 10088
Tenuta meccanica lubrificata ad olio	Carburo di Tungsteno / Carburo di Tungsteno
Elastomeri tenuta	FKM
Lubrificazione tenuta	Olio
Supporto	Cuscinetti a sfera lubrificati a olio

Allestimento

Modello	Supporto ad albero libero
Dimensioni (L x P x H)	432 x 677 x 599 mm (17 x 27 x 23")
Verniciatura	Smalto poliuretano, spessore medio 100 µm
Colore	Blu RAL 5010 (standard)
Altezza connessione bocca aspirazione	432 mm (17")

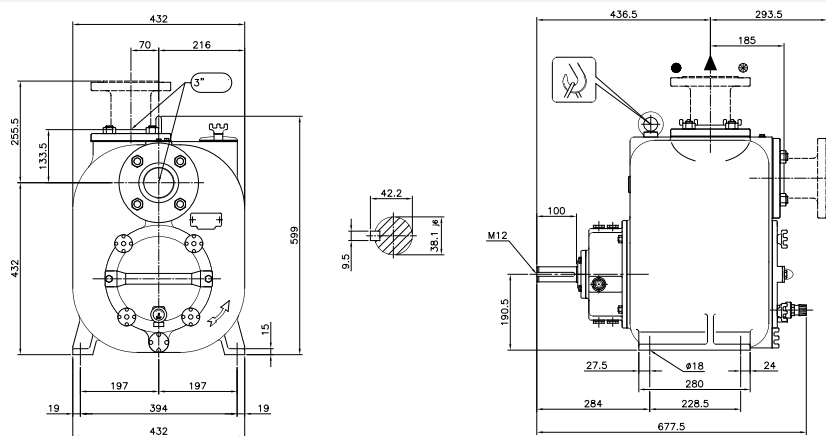
Opzioni

Bocche flangiate DN80 PN16 EN1092-2 Type B	cod. 10057222
--	---------------

Peso

Peso a secco	192 kg (423 lb)
--------------	-----------------

Dimensioni d'ingombro



● DN 80 PN 16 (+F)